

刈払機用回転ヘッド

花のまるカッターW



回転盤取付用
押え金具 付



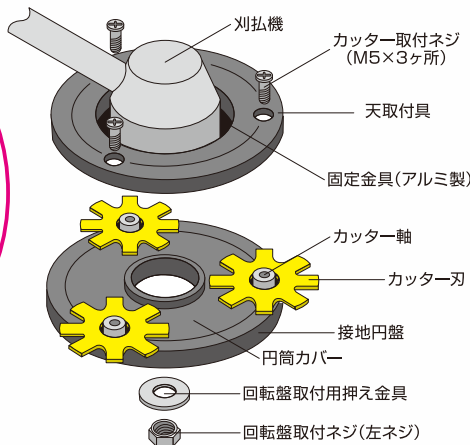
写真は替刃H70A装着時です。

※刈払機付属の刈刃取付押え金具の外径が大きくて取付けられない場合は、本品付属の「回転盤取付用押え金具」をご使用ください。

- 二重安全機構(刃が内側へ逃げる・回転自由でいならず)により、障害物や立木に当たっても傷つきにくく、安全・安心です。
- セイタカアワダチソウ・ススキの株等、秋草の固い茎もナイロンコードと比較しても、シャープな切れ味です。
- 切れ味鋭く草の飛散りが少ないので、作業後の掃除が楽になります。
- カッター刃は両面が利用でき、摩耗した時は砥石等で、簡単に研ぐことができます。
- 軽量かつ、しなやかタッチで振動が少なく、作業の負担が軽減します。



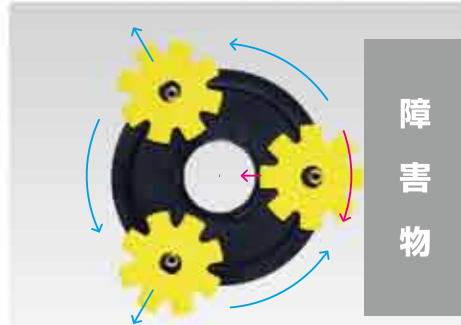
ブロック塀や
樹木の際刈りも
安心・快適。



H70A
(ウレタン樹脂製)



H64S
(鋼材製)



刃は軸と遊びをもたせて回転自由に取付けられている為、回転中は遠心力で外側へ飛び出しますが、障害物に当たると内側へ逃げる并同时に回転し、衝撃をいなしします。

型式(本体)	K200W	型式(替刃)	H70A
寸法(本体)	直径200×厚さ32mm	材質	ウレタン樹脂
重量(本体)	325g	寸法	直径70×厚さ6mm
取付寸法	取付穴径25.5mm	重量	40.5g/3枚
用途	畦畔・畑地・果樹園等の雑草刈り	型式(替刃)	H64S
		材質	鋼材
		寸法	直径64×厚さ6mm
		重量	75.5g/3枚

※山林の下草刈り・灌木・立木・竹等の切断には使用しないでください。

※大型山林用刈払機には取付けられない機種もあります。

※カッター刃のみの交換が可能です。

製造元



株式会社サンエー

〒525-0067 滋賀県草津市新浜町431-3

TEL.077-569-0333 FAX.077-569-0336

【E-mail】info@san-eh.co.jp [サンエー農業 検索]