

ハウスの支柱パイプは

サンエー

パイプベンダー

GB-25

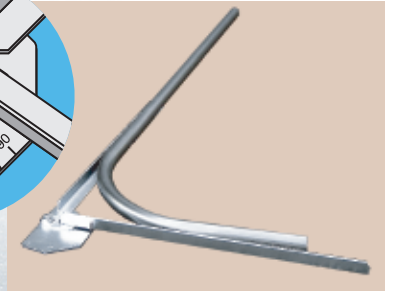
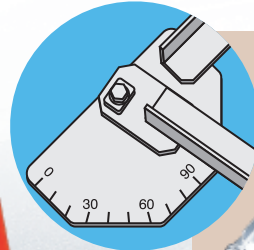
自己流に曲げよう!

アーチ支柱、トンネル支柱
ハウスの補正加工
などなど……
曲げ方いろいろ



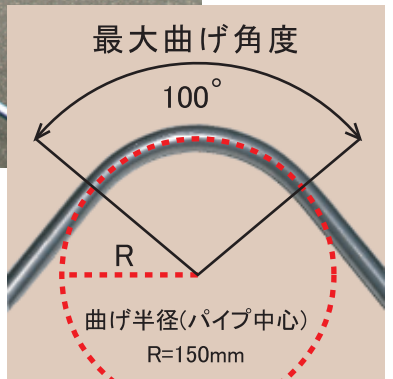
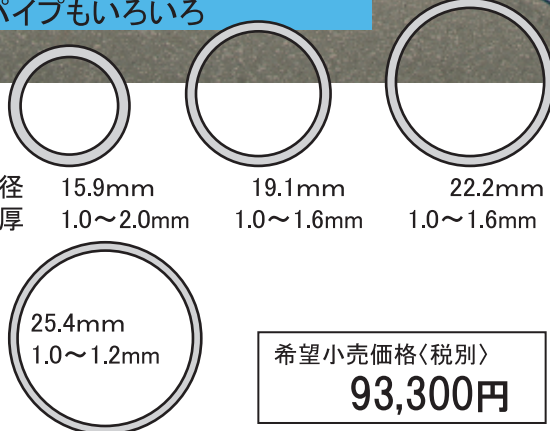
畑でも作業ができる 人カパイプベンダー

自分の畑に合わせて長さも角度も自由自在。
女性でも片手で軽々ベンド。
4種類のパイプがボルト2本で簡単セット。
ストッパーで曲げ角度は常に安定。



付属の分度器で
いつでも角度を
確認

パイプもいろいろ



希望小売価格<税別>
93,300円

寸法
〈長さ〉 〈巾〉 〈高さ・ハンドル含〉
1030mm × 550mm × 1350mm
重量 25kg



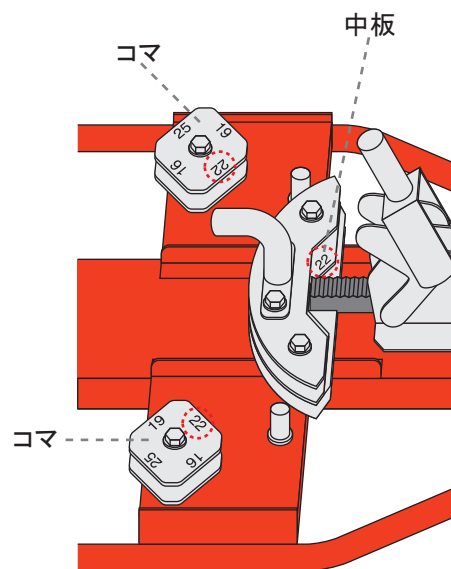
株式会社サンエー

滋賀県草津市新浜町431-3 〒525-0067
TEL 077-569-0333 FAX 077-569-0336
URL <http://www.san-eh.co.jp/>

上手なパイプの曲げ方

パイプベンダーの準備

- ① 曲げ型の中板と左右のコマは曲げようとするパイプの径に合わせてます。

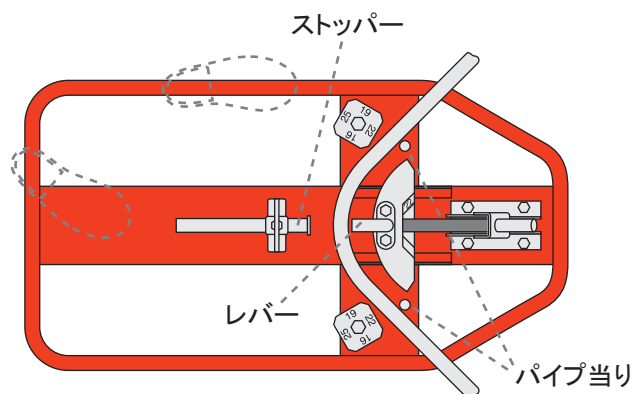


操作手順

- ② パイプをセットし、ハンドルを前方に押すとパイプが曲がりはじめます。
この時、ベンダーが動かぬように両足で踏み体重をかけます。



- ③ 付属の分度器で角度を測りながら、ストッパーで曲げ角度をセットします。



- ④ 曲げ終えてパイプを取り出す場合は、ハンドルを通常の操作よりさらに後方に倒します(右図)と平歯車がラックギアから外れます。
- ⑤ 曲げ型上方のレバーを手または足で押し戻しますとパイプがパイプ当りで曲げ型から外れ、曲げ型がリセットされます。
- ⑥ ハンドルを抜いてからパイプを取り出します。

注意: ハンドルは重量がありますので、
付けたまま作業しますと、頭などに当り
ケガをする恐れがあります。

