

## 上手なパイプの抜きかた

- ① チャックのニギリを持ち、2ケのコマを水平にしてパイプの横からはめ込みます。
- ② 接地板をパイプの地際に近づけて置きます。
- ③ ニギリを放しますと、チャックが下方に下がりパイプを保持します。



- ④ 片方の手で引き抜こうとするパイプを持ち、他方の手でパイプ抜き器のハンドルを持ち、引き抜くパイプを手前に引き寄せながら、パイプ抜き器のハンドルを前方に押し出すと、この原理によりチャック部がパイプを締め付けて上方へ持ち上げます。
- ⑤ ハンドルを元の位置にもどしますと、チャック部は締め付けがゆるみ、自動的に下方へ下がり再度パイプを保持します。
- ⑥ 繰り返しレバーを押すことによりパイプは上方へ押し出され、深く打ち込まれたパイプでも簡単に抜くことができます。

## ★諸元

型式	GP32S
寸法	長さ38cm × 巾16cm × 高さ123cm
重量	4.8kg
適応パイプ	13 ~ 32mm

※25、32mmパイプの場合はコマの位置を広げてご使用ください。

※13、16mmパイプの場合は付属の小型コマ（黒色）と交換してご使用ください。



※ 本器および取扱説明書は改良のため予告なく変更することがあります。 (2012.02)



SUN-A パイプ抜き器

# ぬい太郎 GP32S

## 取扱説明書

パイプ抜き器「ぬい太郎」をお買い上げいただきまして誠にありがとうございます。

パイプハウスの撤去や支柱を抜く際にご利用ください。

ご使用方法に誤りがあるとケガや事故の原因になりますので、ご使用前に必ずこの説明書をよくお読みいただき、正しい使用法のもとでお役立て下さい。



◆ 取扱説明書は大切に保管して下さい。 ◆

株式会社サンエー

〒525-0067 滋賀県草津市新浜町431-3 TEL.077-569-0333 FAX.077-569-0336

ホームページ <http://www.san-eh.co.jp/>

Eメール [info@san-eh.co.jp](mailto:info@san-eh.co.jp)

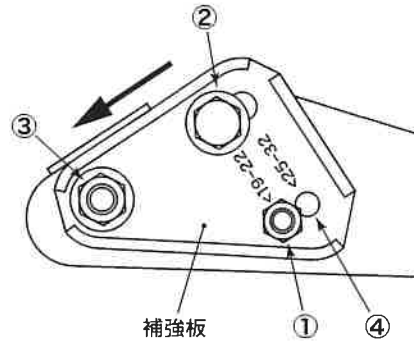
インターネット



## ★25mm～32mmパイプを抜く場合

### ●パイプ径の変更手順

- ①の8mmボルト、ナット、平座金を13スパンではずしてください。
- 補強板が手で動かせる程度に②と③のボルト、ナットを17スパンでゆるめ、補強板を移動させてください。
- ①のボルト、ナット、平座金を④の穴(25-32)に取り付けて、全てのネジをしっかりと締め付けてください。



**ご注意** ②のボルト、ナットを締め付けるときは、下図のごとくコマ元のカット面とパイプチャック本体の側板の端とが平行になるように取り付けてください。

## ★13mm～16mmパイプを抜く場合

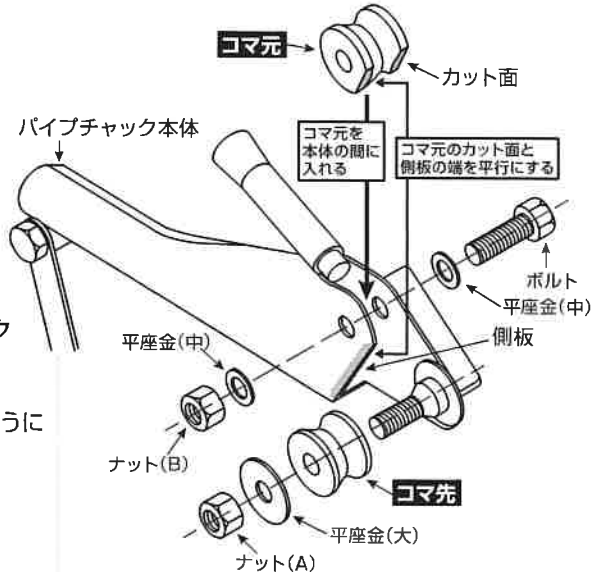
小型パイプ用コマセット(黒色)と交換してください。(別紙説明書)

## ★コマが磨耗した場合

GP32S用コマセット(コマ元、コマ先の2ヶ1組)を別販売しています。

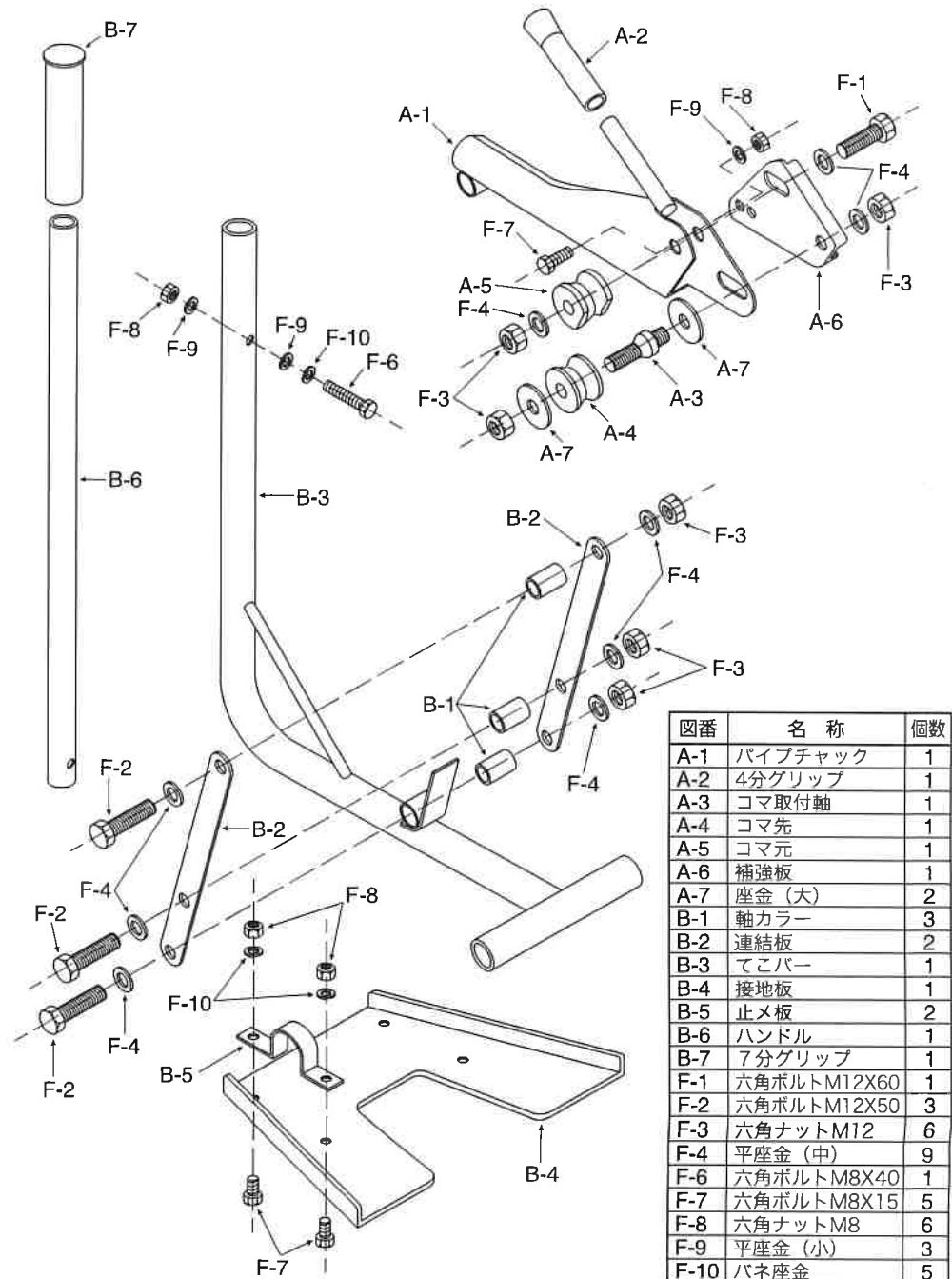
### ●コマの交換手順

- ナット(A)を17スパンで取りはずし、新しいコマ先に交換してください。
- ナット(B)を17スパンで取りはずし、ボルトを引抜きますとコマ元が外れます。
- 新しいコマ元をパイプチャック本体の間に置いてボルトを通し、コマ元のカット面と本体側板の端が平行になるように締め付けてください。



**ご注意** コマ元を締め付けるときは、コマ元のカット面とパイプチャック本体の側板の端が平行になるように取り付けてください。

## ★部品表 GP32S



図番	名称	個数
A-1	パイプチャック	1
A-2	4分グリップ	1
A-3	コマ取付軸	1
A-4	コマ先	1
A-5	コマ元	1
A-6	補強板	1
A-7	座金(大)	2
B-1	軸カラー	3
B-2	連結板	2
B-3	てこバー	1
B-4	接地板	1
B-5	止め板	2
B-6	ハンドル	1
B-7	7分グリップ	1
F-1	六角ボルトM12X60	1
F-2	六角ボルトM12X50	3
F-3	六角ナットM12	6
F-4	平座金(中)	9
F-6	六角ボルトM8X40	1
F-7	六角ボルトM8X15	5
F-8	六角ナットM8	6
F-9	平座金(小)	3
F-10	ハネ座金	5